

*Društvo za proizvodnju, inženjering i marketing*

**MIKOTERM**  
*electronic*

**UPUTSTVO**  
za montažu i rukovanje

**ELEKTRIČNOG KOTLA**  
**TK - 24 PODNI**  
**SNAGE 30kW, 36kW, 40kW, 45kW**

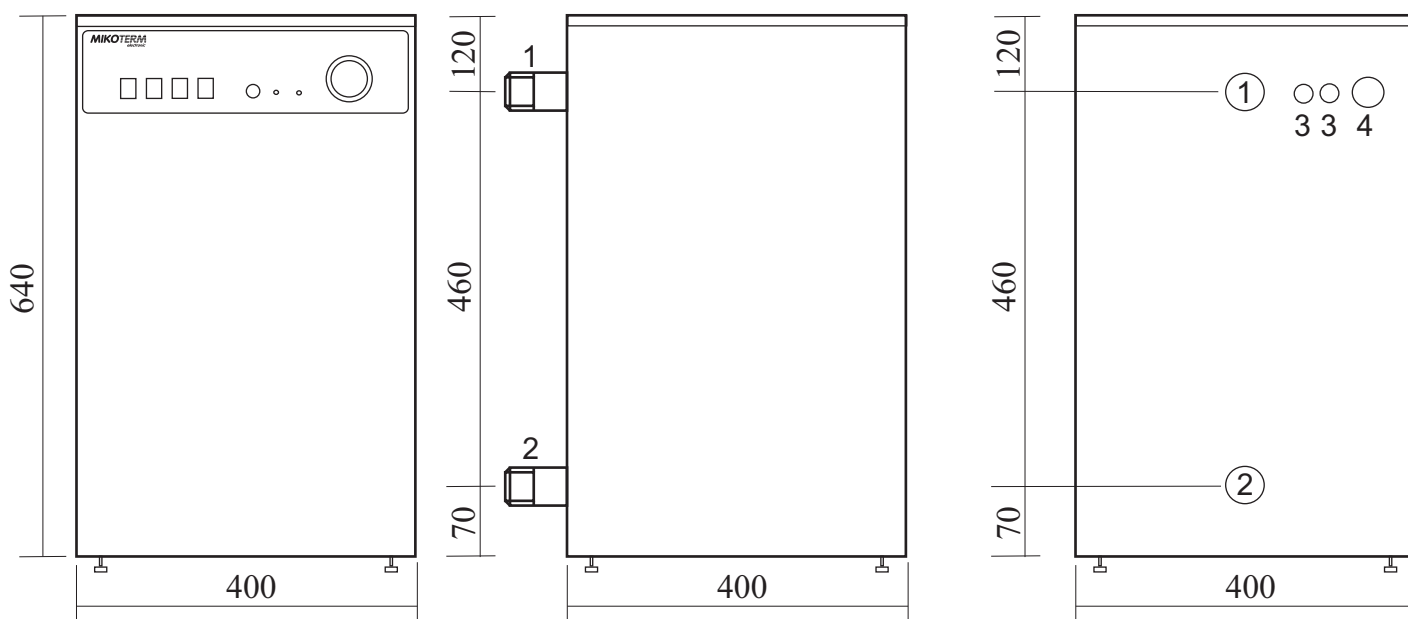
**PROIZVEDENO U SRBIJI**

## Električni toplovodni kotlovi TK-24 podni snage 30, 36, 40, 45 kW

*Električni toplovodni kotlovi TK-24 podni namenjeni su za zagrevanje većih prostora: kuća, poslovnih zgrada, proizvodnih hala... Odlikuju se robusnom konstrukcijom, jednostavnom montažom, pouzdanim radom i dugim vekom eksploatacije. Tehnička rešenja su ona što naše proizvode izdvaja ispred konkurencije. Konstrukcija kotla je takva da je skidanjem samo poklopca omogućen pristup svim komponentama koje su od renomiranih domaćih i svetskih proizvođača, odzračivanje je automatsko, a regulacija temperature precizna pomoću trostepenog termostata.*

### Tehničke karakteristike

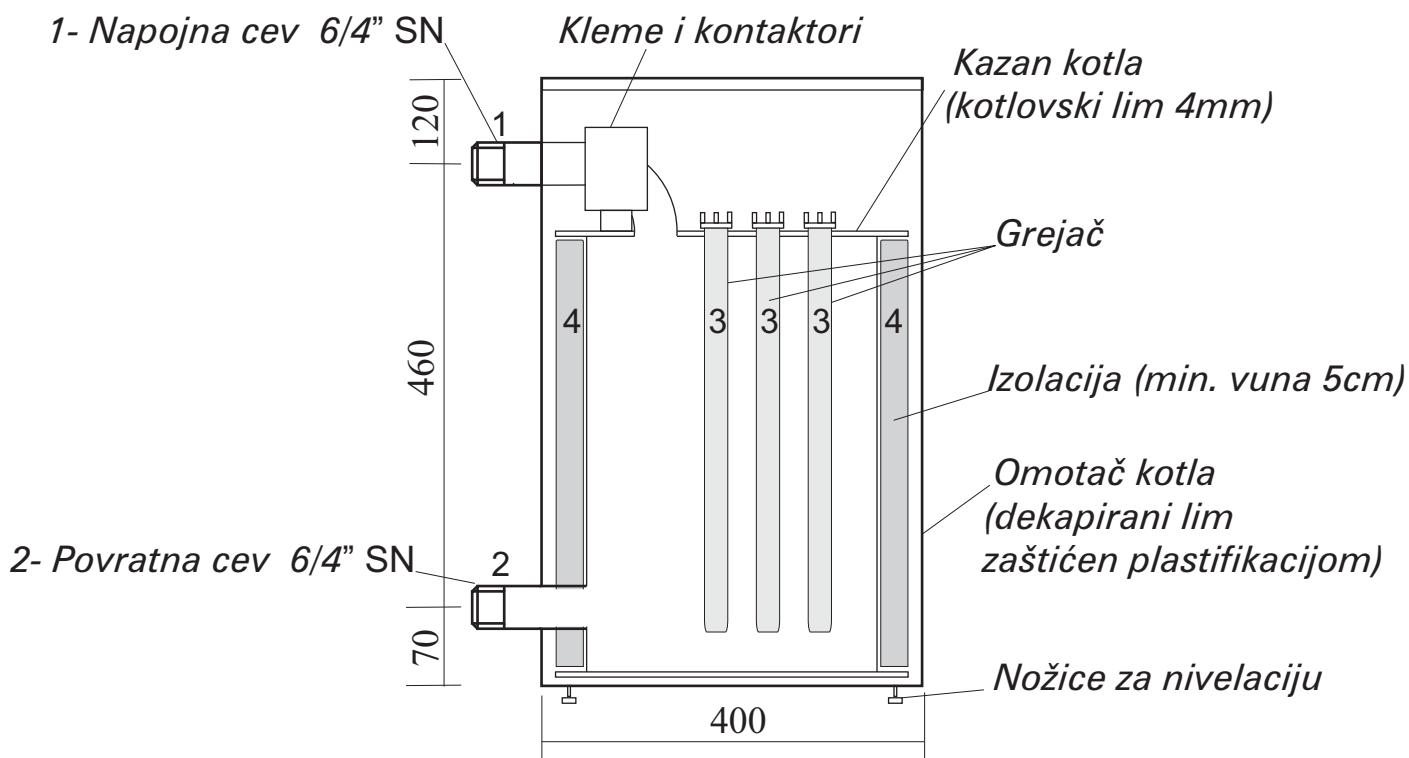
Snaga	Grejači	Dimenzije	Priključak	V suda	Max. Pritisak	Težina
30kW	5 x 6kW	650x400x400	6/4 col	38 l	3bar	35kg
36kW	6 x 6kW	650x400x400	6/4 col	38 l	3bar	37kg
40kW	5 x 8kW	650x400x400	6/4 col	38 l	3bar	40kg
45kW	5 x 9kW	650x400x400	6/4 col	38 l	3bar	41kg



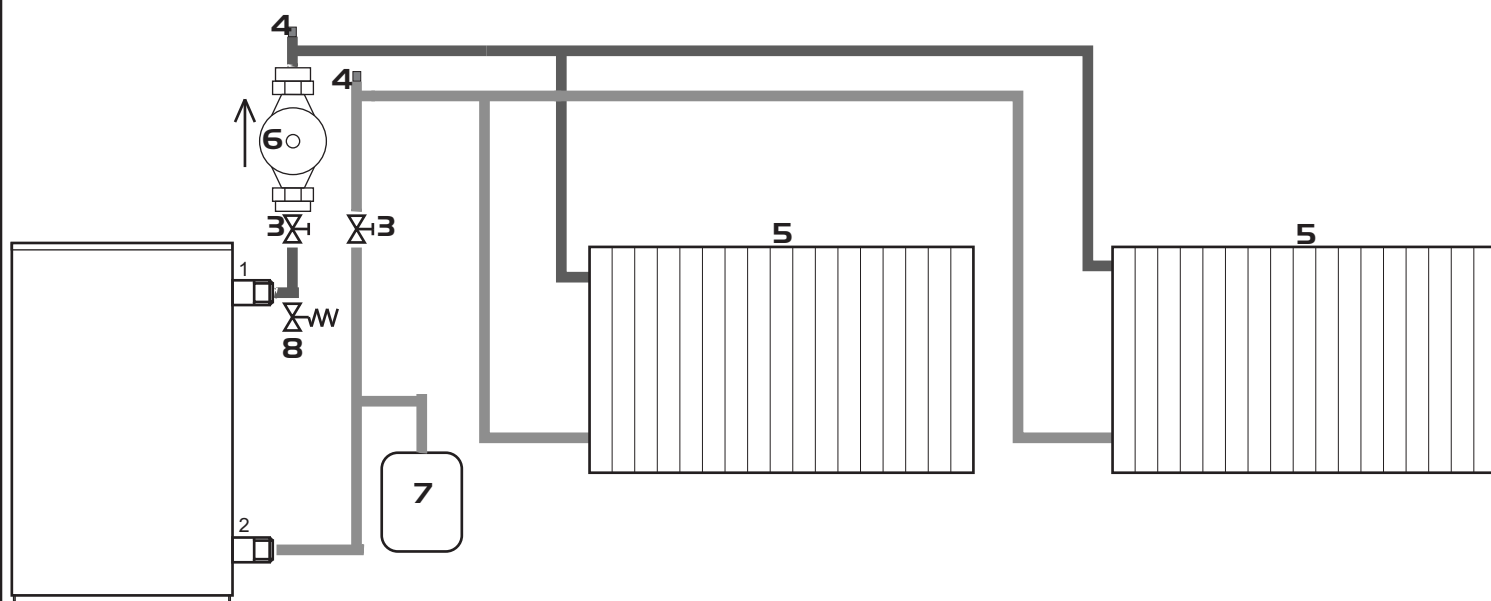
1. Napojna cev (topla) 6/4" SN    2. Povratna cev (hladna) 6/4" SN    3. Mali uvodnik    4. Veliki uvodnik

## Montaža kotla

Ovi kotlovi su predviđeni za montažu na podu, pri čemu se nožice koriste za nivelaciju kotla. Za priključenje kotla na toplovodnu instalaciju koriste se priključci 6/4" koji se nalaze sa zadnje strane kotla. Uvodnici za kablove su takođe sa zadnje strane kotla. Elektro veza omogućava potpuno automatsko daljinsko upravljanje dodavanjem sobnog termostata i vremenskog prekidača.



## Povezivanje na hidrauličnu mrežu



1) Izlaz tople vode iz kotla 2) Ulaz hladne vode u kotao 3) Ventil 4) Odzračno lonče 5) Radijator 6) Cirkulaciona pumpa 7) Ekspanzioni sud 8) Sigurnosni ventil

# PRIKLUČIVANJE NA ELEKTRO INSTALACIJU

Priključivanje ovih kotlova na električnu mrežu vrši se prema montažnoj šemi, i to obavezno mora uraditi stručno lice.

Na trajnoj elektroinstalaciji mora biti ugrađen glavni prekidač kojim je moguće potpuno isključiti napajanje uređaja električnom energijom.

Molimo Vas da se pridržavate parametara el. instalacije datih u tabeli.

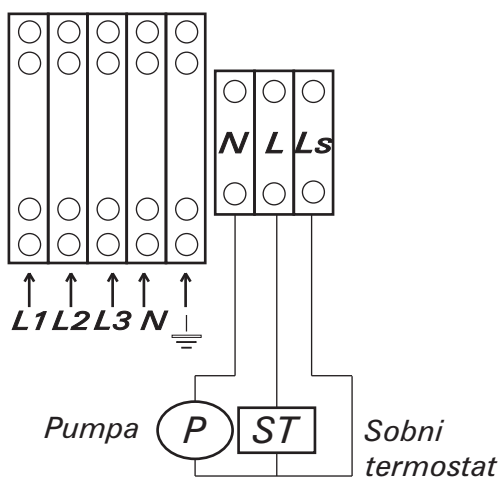
Snaga	Grejači	Napojni vod	Nazivna struja	El. Osigurači
30kW	5 x 6kW	5 x 10mm <sup>2</sup>	3 x 45,5 A	3 x 50 A
36kW	6 x 6kW	5 x 10mm <sup>2</sup>	3 x 54,5 A	3 x 63 A
40kW	5 x 8kW	5 x 16mm <sup>2</sup>	3 x 60,6 A	3 x 80 A
45kW	5 x 9kW	5 x 16mm <sup>2</sup>	3 x 68,2 A	3 x 80 A

Cirkulaciona pumpa i sobni termostat se takodje vezuju prema datoj šemi na odgovarajuće kleme.

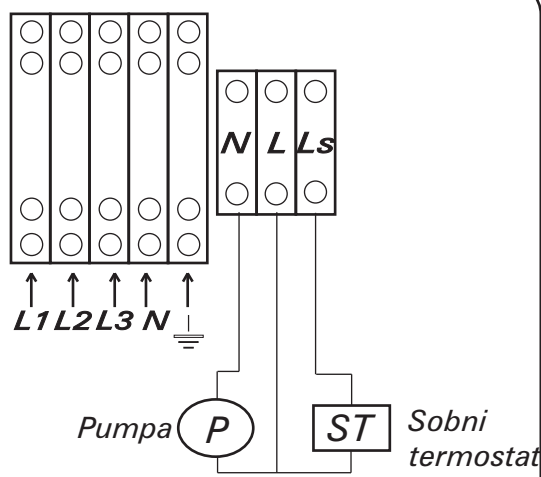
Preporučujemo ugradnju sobnog termostata radi preciznijeg održavanja temperature u prostoru koji se greje. Takođe, ugradnjom sobnog termostata štedi se energija jer kotao radi samo kada je potrebno i povećava komfor u grejanju - temperatura u grejanom prostoru je mnogo stabilnija nego bez njega. Pre povezivanja sobnog termostata potrebno je skinuti kratku vezu između pomoćnih klem Ls i L.

Preporučujemo povezivanje prema varijanti 1 gde sobni termostat upravlja radom i kotla i cirkulacione pumpe. Prednost ovakvog povezivanja je u tome što cirkulaciona pumpa ne radi stalno već samo kada sobni termostat to zahteva čime se produžava njen radni vek a takodje se i preciznije održava temperatura prostorija.

Kotao je zaštićen od pregrevanja sigurnosnim kapilarnim termostatom koji prekida upravljačko kolo i isključuje kotao ukoliko temperatura kotla pređe 105 °C. Ovaj termostat je bez automatskog reseta i mora se resetovati ručno pritiskanjem crvene osovinice koja se nalazi ispod crne zaštitne kapice termostata. To mora izvršiti stručno lice - ovlašćeni serviser, posle otklanjanja kvara koji je prouzrokovao pregrevanje.



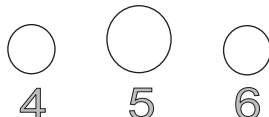
Varijanta 1 - Sobni termostat upravlja radom i kotla i pumpe.



Varijanta 2 - Pumpa stalno uključena sobni termostat upravlja radom kotla.

## Raspored komandi kod kotla TK - 24 PODNI snage 30kW, 36kW

**MIKOTERM**  
electronic



*P, 1, 2, 3 - Prekidači (4) Termičko preopterećenje  
(5) Termički osigurač (6) Ekonomik (7) Dugme termostata*

### Uputstvo za rukovanje TK-24 snage 30kW

*P - glavni prekidač - vrši uključenje kotla i cirkulacione pumpe (preko sobnog termostata) i daje se uslov za uključenje grejnih grupa.*

*Prekidač 1 - uključuje I grejnu grupu snage 12 kW (2 grejača po 6kW).*

*Prekidač 2 - uključuje II grejnu grupu snage 12 kW (2 grejača po 6kW).*

*Prekidač 3 - uključuje III grejnu grupu snage 6 kW (1 grejač 10kW).*

*Termički osigurač(5) sa dugmetom za ručni reset štiti kotao od pregrevanja.*

*Signalna sijalica(4) signalizira termičko preopterećenje.*

*Signalna sijalica(6) prikazuje rad kotla u ekonomik režimu.*

*Radni trostepeni termostat(7) služi za podešavanje željene temperature sistema.*

*Preporuka: podesiti temperaturu tako da se nalazi u ekonomičnoj oblasti od 50°C-70°C*

### Uputstvo za rukovanje TK-24 snage 36kW

*P - glavni prekidač - vrši uključenje kotla i cirkulacione pumpe (preko sobnog termostata) i daje se uslov za uključenje grejnih grupa.*

*Prekidač 1 - uključuje I grejnu grupu snage 12 kW (2 grejača po 6kW).*

*Prekidač 2 - uključuje II grejnu grupu snage 12 kW (2 grejača po 6kW).*

*Prekidač 3 - uključuje III grejnu grupu snage 12 kW (2 grejača po 6kW).*

*Termički osigurač(5) sa dugmetom za ručni reset štiti kotao od pregrevanja.*

*Signalna sijalica(4) signalizira termičko preopterećenje.*

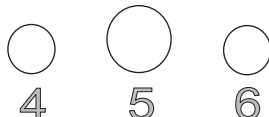
*Signalna sijalica(6) prikazuje rad kotla u ekonomik režimu.*

*Radni trostepeni termostat(7) služi za podešavanje željene temperature sistema.*

*Preporuka: podesiti temperaturu tako da se nalazi u ekonomičnoj oblasti od 50°C-70°C*

## Raspored komandi kod kotla TK - 24 PODNI snage 40kW, 45kW

**MIKOTERM**  
electronic



*P, 1, 2, 3 - Prekidači (4) Termičko preopterećenje  
(5) Termički osigurač (6) Ekonomik (7) Dugme termostata*

### Uputstvo za rukovanje TK-24 snage 40kW

*P - glavni prekidač - vrši uključenje kotla i cirkulacione pumpe (preko sobnog termostata) i daje se uslov za uključenje grejnih grupa.*

*Prekidač 1 - uključuje I grejnu grupu snage 16 kW (2 grejača po 8kW).*

*Prekidač 2 - uključuje II grejnu grupu snage 16 kW (2 grejača po 8kW).*

*Prekidač 3 - uključuje III grejnu grupu snage 8 kW (1 grejač 8kW).*

*Termički osigurač(5) sa dugmetom za ručni reset štiti kotao od pregrevanja.*

*Signalna sijalica(4) signalizira termičko preopterećenje.*

*Signalna sijalica(6) prikazuje rad kotla u ekonomik režimu.*

*Radni trostepeni termostat(7) služi za podešavanje željene temperature sistema.*

*Preporuka: podesiti temperaturu tako da se nalazi u ekonomičnoj oblasti od 50°C-70°C*

### Uputstvo za rukovanje TK-24 snage 45kW

*P - glavni prekidač - vrši uključenje kotla i cirkulacione pumpe (preko sobnog termostata) i daje se uslov za uključenje grejnih grupa.*

*Prekidač 1 - uključuje I grejnu grupu snage 18 kW (2 grejača po 9kW).*

*Prekidač 2 - uključuje II grejnu grupu snage 18 kW (2 grejača po 9kW).*

*Prekidač 3 - uključuje III grejnu grupu snage 9 kW (1 grejač 9kW).*

*Termički osigurač(5) sa dugmetom za ručni reset štiti kotao od pregrevanja.*

*Signalna sijalica(4) signalizira termičko preopterećenje.*

*Signalna sijalica(6) prikazuje rad kotla u ekonomik režimu.*

*Radni trostepeni termostat(7) služi za podešavanje željene temperature sistema.*

*Preporuka: podesiti temperaturu tako da se nalazi u ekonomičnoj oblasti od 50°C-70°C*

## **VAŽNO !**

*Priključenje ovog uređaja na hidrauličnu mrežu mora izvršiti stručno lice - kvalifikovani montažer.*

*Priključenje ovog uređaja na električnu mrežu mora izvršiti stručno lice - kvalifikovani elektro-montažer.*

*Na trajnoj elektroinstalaciji mora biti ugrađen glavni prekidač kojim je moguće potpuno isključiti napajanje uređaja električnom energijom.*

*Ovaj aparat nije predviđen za upotrebu od strane osoba (uključujući i decu ) sa smanjenim fizičkim, motoričkim i mentalnim sposobnostima ili osobama ograničenih znanja i iskustava bez prisustva osobe zadužene za njihovu bezbednost odnosno staranje.*

*Deca se ne smeju igrati sa ovakvim aparatima.*

*Pre puštanja u rad obavezno proveriti :*

- Da li je uređaj pravilno povezan na hidrauličnu mrežu.*
- Da li je hidraulična mreža na odgovarajućem pritisku i da li je pravilno odzračena.*
- Da li su otvoreni odgovarajući ventili na hidrauličnoj mreži.*
- Da li je uređaj pravilno povezan na električnu instalaciju.*

*Prvo puštanje u rad mora izvršiti stručno lice.*

<b>Električni kotao TK-24</b>
-------------------------------

<b>Snaga u kW: 30 36 40 45</b>
--------------------------------

<b>Fabrički broj:</b>
-----------------------

<b>Datum proizvodnje:</b>
---------------------------

*Društvo za proizvodnju,  
inženjering i marketing*

**MIKOTERM**  
*electronic*

*Bulevar Sv. Cara Konstantina 82, 18000 Niš tel. 018 / 45 42 002  
www.mikoterm.com e-mail : prodaja@mikoterm.com*